

3.1 a) DW - eco



Einsatzzweck/ Verwendung	Doppelwandige Systemabgasanlage aus Edelstahl für alle Regelfeuerstätten im Unterdruckbetrieb, in trockener oder feuchter Betriebsweise
Brennstoff	Öl, Gas und Festbrennstoff
Einsatztemperatur	≤ 400°C / ≤ 600°C
Material	innen: 1.4571 (316Ti) / 1.4404 (316L) / 1.4521 außen: 1.4301 (304)
Wandstärke	innen: 0,5 mm außen: 0,5 mm
Schweißnaht	WIG durchgehend / Laser
Isolierung	Mineralische Isolierung mit 25 mm Wandstärke, Rohdichte 120 kg/m ³
Verbindung	Steckverbindung Muffe / Sicke mit Klemmband
Zulässig für Überdruck	Nein
Rußbrandbeständig	Ja
Freistehendes Ende	ab letztem Wandhalter: 3m (Ø130-300mm) 2,5m (Ø350-400mm), 1,5m (Ø450-500mm)
Mittlere Rauigkeit	1,0 mm
Wärmedurchlass- widerstand	> 0,26 m ² K/W



DWECO41



DWETN11

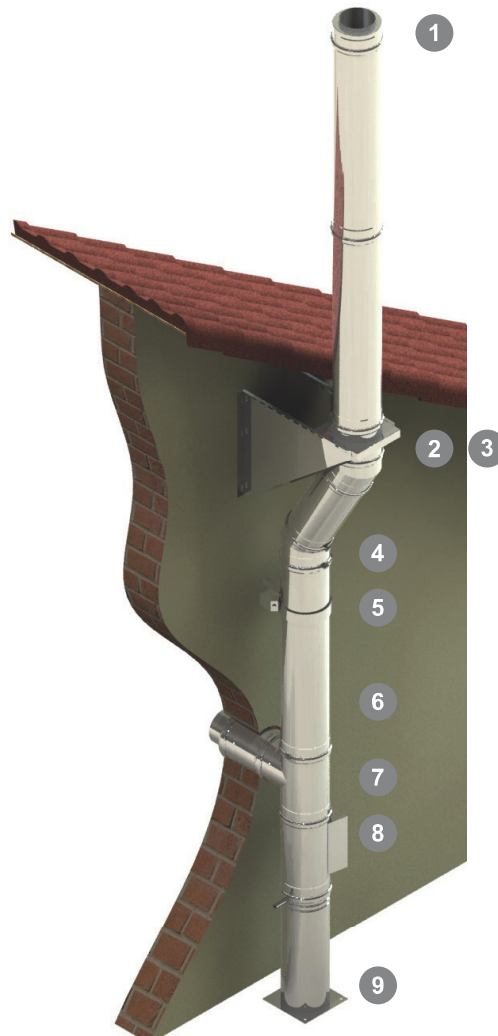


DWETN10

Doppelwandig

Muster-Aufbau

- 1 Mündungsabschluss (DWETN32)
- 2 Grundplatte für Zwischenstütze
- 3 Konsolblech
- 4 Winkel 30° (DWETN17)
- 5 Wandabstandshalter (DWECO21)
- 6 Längenelement (DWETN13)
- 7 T-Anschluss 90° (DWETN11)
- 8 Reinigungselement (DWETN10)
- 9 Teleskopstütze (dw-eco03)



CE-Zertifikatsnummer

0036 CPD 9174 008

CE-Klassifizierung nach DIN EN 1856 - 1

T400 - N1 - W - V2 - L50050 - O30
 T400 - N1 - D - V3 - L50050 - G70
 T600 - N1 - W - V2 - L50050 - O50
 T600 - N1 - D - V3 - L50050 - G70

Der „Preiswerte“

Durch geringeren Materialeinsatz und vereinfachte Fertigung der Bauteile entsteht die preiswerte Alternative zum doppelwandigen System dw-fu. (Unterdruckbetrieb)

Produktinformation

„Anforderungen an Metall-Abgasanlagen Teil 1:
Bauteile für Systemabgasanlagen“ DIN EN 1856-1:2009

Herstelleridentifikation:

Firma Jeremias GmbH
Opfenrieder Str. 11-14
91717 Wassertrüdingen
 Tel.: +49 (0) 9832 / 68 68-50
 Fax: +49 (0) 9832 / 68 68-68
 Internet: www.jeremias.de
 E-Mail: info@jeremias.de

Produktbezeichnung:
(Handelsname)

DW-ECO (doppelwandige Systemabgasanlage mit 25 mm Wärmedämmung)

Benannte Stelle:

TÜV SÜD Industrie Service GmbH

Name und Funktion des Verantwortlichen:

Stefan Engelhardt Geschäftsführer



Kennzeichnung Begleitdokumente

0.1	Metall-System-abgasanlage	EN 1856-1	T400	N1	W	V2-L50050	O30 O45 O60	80 - 300 350 - 450 500 - 600	Mehrschalige Abgasanlage, doppelwandige Ausführung, feuchteunempfindlich, mit 25 mm Wärmedämmung, belüftet über die gesamte Länge, ohne Verkleidung. Funktion im Unterdruck
0.2	Metall-System-abgasanlage	EN 1856-1	T400	N1	D	V3-L50050	G70 G105 G140	80 - 300 350 - 450 500 - 600	Mehrschalige Abgasanlage, doppelwandige Ausführung rußbrandbeständig, mit 25 mm Wärmedämmung, belüftet über die gesamte Länge, ohne Verkleidung. Funktion im Unterdruck
0.3	Metall-System-abgasanlage	EN 1856-1	T600	N1	W	V2-L50050	O50 O75 O100	80 - 300 350 - 450 500 - 600	Mehrschalige Abgasanlage, doppelwandige Ausführung, feuchteunempfindlich, mit 25 mm Wärmedämmung, belüftet über die gesamte Länge, ohne Verkleidung. Funktion im Unterdruck
0.4	Metall-System-abgasanlage	EN 1856-1	T600	N1	D	V3-L50050	G70 G105 G140	80 - 300 350 - 450 500 - 600	Mehrschalige Abgasanlage, doppelwandige Ausführung rußbrandbeständig, mit 25 mm Wärmedämmung, belüftet über die gesamte Länge, ohne Verkleidung. Funktion im Unterdruck

Produktbeschreibung	
Normennummer	EN 1856-1
Temperaturklasse	T400
Druckklasse	W
Kondensatbeständigkeit (W: feucht / D: trocken)	W
Korrosionsbeständigkeit	W
Werkstoffspezifikation des Innenrohres	V2-L50050
Rußbrandbeständigkeit (G: ja / O: nein) und Abstand zu brennbaren Baustoffen (mm)	V3-L50050
Nenn Durchmesser (Ø) (Innenrohr) in mm	O30 O45 O60

Abschnitt einer Metall-Systemabgasanlage Mehrschalig

Druckfestigkeit:

Höchstlast (siehe Anhang H-1 Montageanleitung)

Strömungswiderstand:

Mittlere Rauigkeit: 1,0 mm, Zeta-Werte (siehe Anhang H-1 Montageanleitung) nach DIN EN 13384-1

Wärmedurchlasswiderstand:

>0,26 m²/K/W

Biegefestigkeit:

Schräger Einbau: maximale Länge zwischen zwei Stützen 3 m bei 90°

Zugfestigkeit:

Siehe Anhang H-1 Montageanleitung

Windlast: freistehendes Ende über der letzten Halterung:

≤3 m ≤Ø300 mm (in Wandstärke 0,5 mm)
 ≤2,5 m im Ø350 – ≤Ø400 mm (in Wandstärke 0,5 mm)
 ≤1,5 m im Ø450 – ≤Ø600 mm (in Wandstärke 0,6 mm)

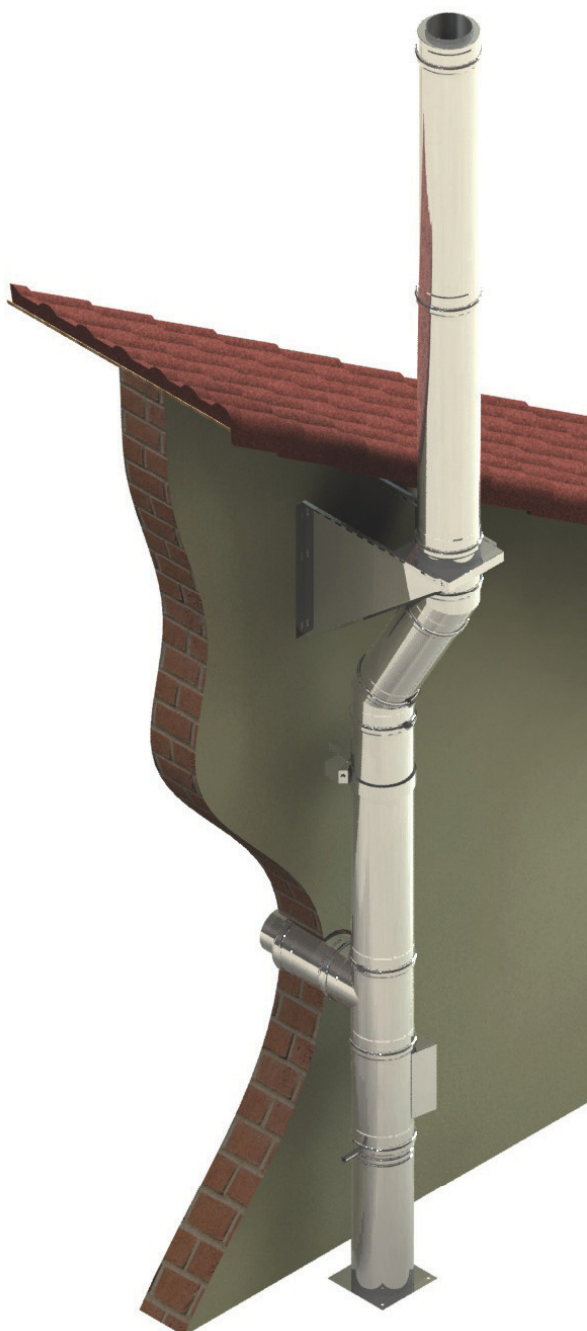
Maximaler Abstand senkrechter Befestigungen: 4 m









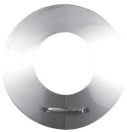
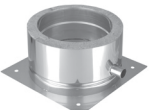
Frost-Tauwechselbeständigkeit: Ja

Reinigung:

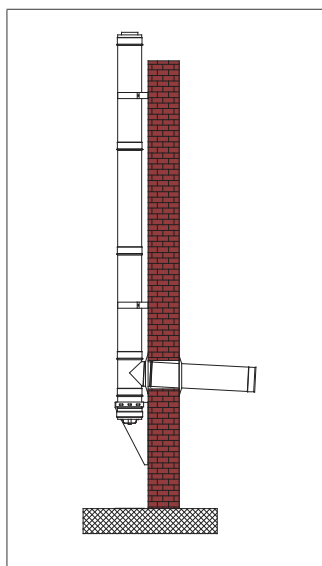
Die Abgasanlage darf nur mit Reinigungsgeräten aus Kunststoff oder nicht rostenden Edelstahl gereinigt werden

Aufbauteile - DW - eco



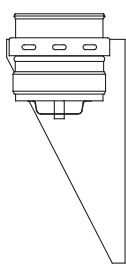
1 x	DWETN32 Mündungsabschluss	
2 x	DWECO21 Wand- und Deckenabstandhalter starr, 50 mm	
1 x	DWETN37 Übergang ew-fu/ dw-eco	
1 x	DW391 Wandstütze und Querträger Typ I L=350 mm	
5 x	DWETN13 Längenelement 1000 mm	
1 x	DWETN15 Längenelement 250 mm	
1 x	DWETN11 T-Anschluss 90°	
1 x	DWETN10 Reinigungselement bis 400°	
1 x	DWECO31 Wetterkragen	
1 x	DWETN06 Grundplatte mit Kondensatablauf seitlich	

Doppelwandig

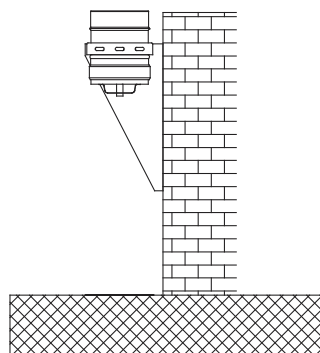


I Allgemeine Tipps

Prüfen Sie die Lieferung auf Vollständigkeit! Vor der Ausführung ist eine Genehmigung des Bauamtes bzw. des zuständigen Bezirksschornsteinfegermeisters einzuholen. Legen Sie den Standort auf einem tragfähigem Untergrund fest. Halten Sie dabei bitte die Abstände zu brennbaren Bauteilen laut Feuerungsverordnung und DIN V 18160-1 ein!



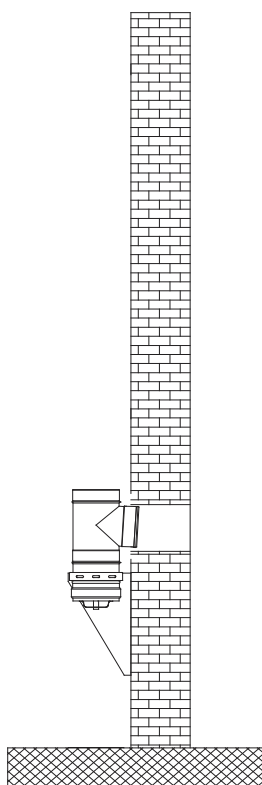
1)
Konsolbleche mit Grundplatte verschrauben.



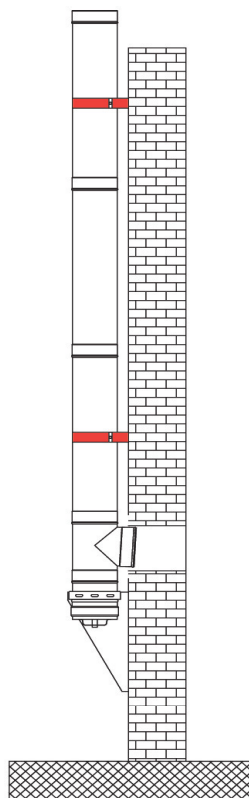
2)
Grundplatte mit Konsolblechen an die vorgesehenen Wand halten und mit Wasserwaage ausrichten.

3)
Punkte für Bohrungen an der Wand markieren und Löcher bohren.

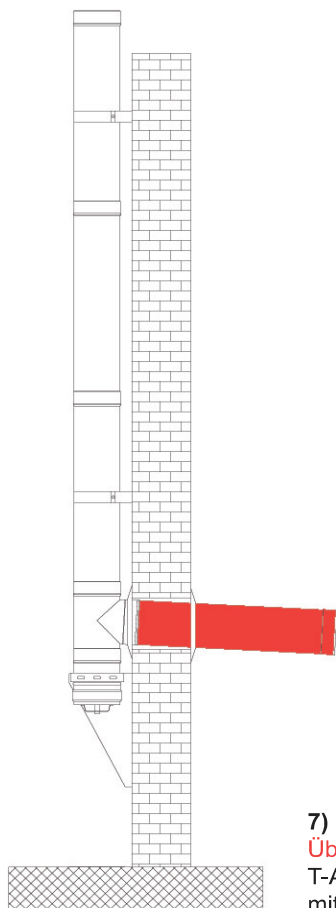
4)
Konsolbleche mit Grundplatte montieren und ausjustieren.



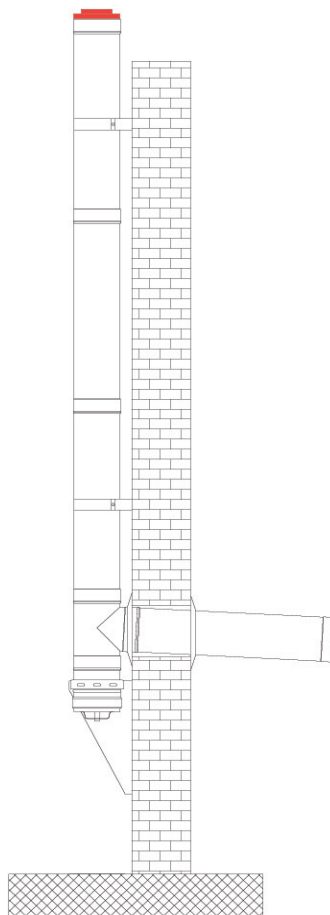
5)
Reinigung und T-Anschluss
auf Grundplatte setzen,
ausjustieren und mit den
mitgelieferten Klemmbändern
befestigen.



6)
Halterung oberhalb von T-Anschluss
setzen. Weitere Halterungen müssen
alle vier Meter angebracht werden.



7)
Übergang EW-DW an Abgang von
T-Anschluss 87° anbringen und
mit Klemmband befestigen.



8)
Abschlusshöhe ermitteln
[benötigte Längenelemente
einsetzen].

9)
Nach Erreichen der gewünschten
Höhe, Mündungsabschluss
montieren.

10)
Bei einem Versatz ist oberhalb
des Kamins eine Zwischenstütze
einzufügen.

11)
Achtung bei Montage der
Längenelemente ist darauf zu
achten, dass die Schweißnaht zur
Wand zeigt.

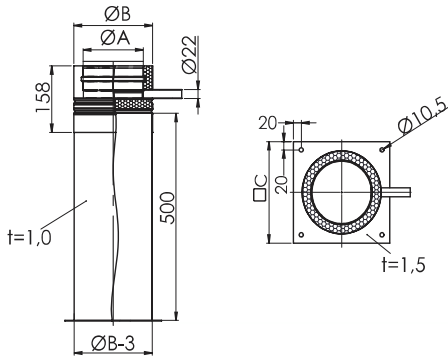
<input type="checkbox"/> DW-eco	<input type="checkbox"/> 0,5 mm	<input type="checkbox"/> Termin:	Kundennr.:
		<input type="checkbox"/> Post:	Kundenname:
		<input type="checkbox"/> Abholung:	Lieferanschrift/ Kommission:
		<input type="checkbox"/> Auslieferung:	
Datum, Unterschrift / Stempel		Eingangsnummer wird eingefügt von	
		Tel.:	

Bitte geben Sie hier die gewünschten Durchmesser Ø an ▶ ▶ ▶				150			
Code	Bezeichnung		s.	▼	▼ Stückzahl ▼	▼	▼
DW391	Wandstütze und Querträger Typ I L = 350 mm		46		1		
DW392	Wandstütze und Querträger Typ II L = 500 mm		46				
DW393	Wandstütze und Querträger Typ III L = 750 mm		46				
DW407	Wandstütze und Querträger Typ IV L = 1030 mm		46				
DW01	Konsolbleche, verstellbar von 50-150 mm		46				
DW02	Konsolbleche, verstellbar von 150-250 mm		46				
DW49	Konsolbleche, verstellbar von 250-360 mm		46				
*DWECO03	Teleskopstütze 50-520 mm, inkl. Tel.-kopf m. Kond.-abl. seidl.	+1/2 Muffe + Schraube	44				
*DWECO05	Grundplatte mit Kondensatablauf unten	+1/2 Muffe + Schraube	44		1		
*DWECO06	Grundplatte mit Kondensatablauf seitlich	+1/2 Muffe + Schraube	44				
*DWETN07	Grundplatte für Zwischenstütze		44				
*DWECO66	Grundplatte mit Kondensatablauf Sockelmontage		44				
*DWETN08	Grundplatte für Kaminerhöhung (mit rundem Einschub, L = 250 mm)		44				
*DWETN10	Reinigungselement bis 400 °C		44		1		
*DWETN10r	Reinigungselement rund bis 400 °C	+Verschl.deckel m. Isol.	44				
*DWETN11	T-Anschluss 90°		44		1		
*DWETN13	Längenelement 1000 mm		44		5		
*DWETN14	Längenelement 500 mm		44				
*DWETN15	Längenelement 250 mm		44		1		
*DWETN16	Winkel 15°		44				
*DWETN17	Winkel 30°		44				
*DWETN18	Winkel 45°		44				
DWECO21	Wand- und Deckenabstandshalter starr, 50 mm		44		2		
DWECO22	Wandabstandshalter verstellbar 50-150 mm		44				
DWECO23	Wandabstandshalter verstellbar 150-250 mm		44				
DWECO24	Wandabstandshalter verstellbar 250-360 mm		44				
DWECO20	Wandabstandshalter starr (Kopf-/Wandteil), Wandabstand ab 360mm		44				
DW85	Verlängerungsrohr 30 x 30 mm für dw-eco 20 l = 500 mm		44				
DW86	Verlängerungsrohr 30 x 30 mm für dw-eco 20 l = 1000 mm		44				
DWETN32	Mündungsabschluss		44		1		
DW52	Flachdachdurchführung Edelstahl inkl. Wetterkragen		44				
DW53	Dachdurchführung Edelstahl 5°-15° mit Bleirand inkl. Wetterkragen		44				
DW59	Dachdurchführung Edelstahl 16°-25° mit Bleirand inkl. Wetterkragen		44				
DW38	Dachdurchführung Edelstahl 26°-35° mit Bleirand inkl. Wetterkragen		44				
DW54	Dachdurchführung Edelstahl 36°-45° mit Bleirand inkl. Wetterkragen		44				
DW81	Dachdurchführung 5°-15° inkl. Wetterkragen		44				
DW82	Dachdurchführung 16°-25° inkl. Wetterkragen		44				
DW39	Dachdurchführung 26°-35° inkl. Wetterkragen		44				
DW83	Dachdurchführung 36°-45° inkl. Wetterkragen		44				
DWECO31	Wetterkragen		44		1		
*DWETN37	Übergang ew-fu/ dw-eco		44		1		
*DWETN37a	Übergang dw-eco/ ew-fu		44				
DWECO43	Verschlussdeckel mit Handgriff für dw-eco11		44				
*DWECO44	Rußstopf abnehmbar mit Kondensatablauf	+1/2 Muffe + Schraube	44				
DWECO70	Deckenblende, einteilig Edelstahl 0°		44				
DWECO71	Deckenblende, einteilig Edelstahl 1° - 65°		44				
DWECO74	Deckenblende 0° zweiteilig Edelstahl		44				
DWECO75	Deckenblende, zweiteilig Edelstahl 1° - 65°		44				
DWECO99V	Deckenblende 0°-30° zweiteilig		44				
DW54	Dachdurchführung Edelstahl 36°-45° mit Bleirand inkl. Wetterkragen		44				

Ihre Auftragsannahme : Fax: + 49 (0) 98 32 - 68 68 - 60 Tel.: + 49 (0) 98 32 - 68 68 - 55/ 58/ 44 Kostenlose Bestellung: Fax: 08 00 - 53 73 64 27

3.1 b) DW - eco Maße

DWECO03	UD ▼			
	DWEC.6C4D00.003Ø			

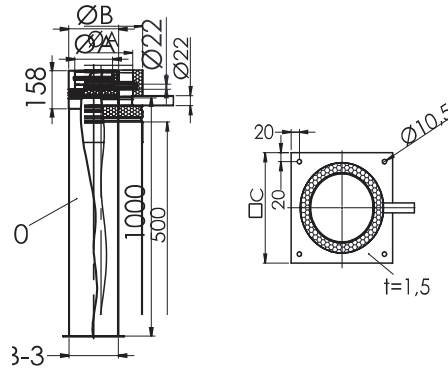


Teleskopstütze 50-520 mm, inkl. Teleskopkopf mit Kondensatablauf seitlich



Ø	80	100	115	120	130	140	150	160	180	200
A	80	100	115	120	130	140	150	160	180	200
B	130	150	165	170	180	190	200	210	230	250
C	175	195	210	215	225	235	245	255	275	295
D										
kg	2,79	3,32	3,69	3,82	4,1	4,38	4,66	4,95	5,54	6,14
Ø	250	300	350	400	450	500	550	600		
A	250	300	350	400	450	500	550	600		
B	300	350	400	450	500	550	600	650		
C	345	395	445	495	545	595	645	695		
D										
kg	7,78	9,50	11,37	13,39	15,51	17,77	20,15	22,67		

DWECO04	UD ▼			
	DWEC.6C4D00.004Ø			

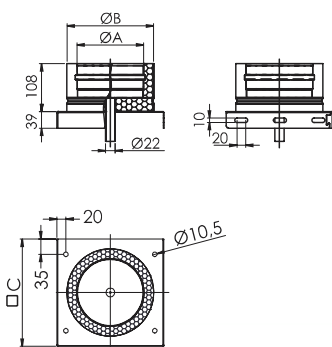


Teleskopstütze 60-1020 mm, inkl. Teleskopkopf mit Kondensatablauf seitlich



Ø	80	100	115	120	130	140	150	160	180	200
A	80	100	115	120	130	140	150	160	180	200
B	130	150	165	170	180	190	200	210	230	250
C	175	195	210	215	225	235	245	255	275	295
D										
kg	4,39	5,19	5,73	5,92	6,34	6,73	7,14	7,56	8,4	9,25
Ø	250	300	350	400	450	500	550	600		
A	250	300	350	400	450	500	550	600		
B	300	350	400	450	500	550	600	650		
C	345	395	445	495	545	595	645	695		
D										
kg	11,51	13,86	16,36	19,01	21,76	24,64	27,65	30,08		

DWETN05	UD ▼		ti = 0,6	ta = 06
	DWEC.6C4D00.005Ø			

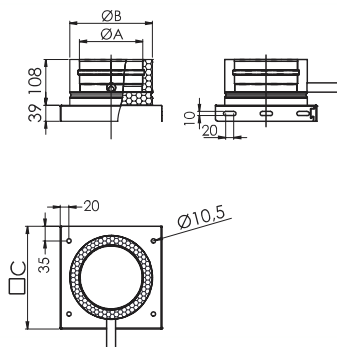


Grundplatte mit Kondensatablauf unten



Ø	80	100	115	120	130	140	150	160	180	200
A	80	100	115	120	130	140	150	160	180	200
B	130	150	165	170	180	190	200	210	230	250
C	216	216	216	216	226	236	246	256	276	296
D										
kg	1,23	1,35	1,45	1,49	1,61	1,74	1,8	1,98	2,25	2,53
Ø	225	250	300	350	400	450	500	600		
A	225	250	300	350	400	450	500	600		
B	275	300	350	400	450	500	550	650		
C	321	346	396	446	496	546	596	696		
D										
kg	3,18	3,62	4,57	6,1	7,36	8,74	10,22	13,52		

DWETN06	UD ▼		ti = 06	ta = 06
	DWEC.6C4D00.006Ø			



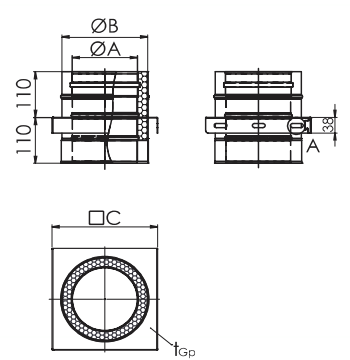
Grundplatte mit Kondensatablauf seitlich



Ø	80	100	115	120	130	140	150	160	180	200
A	80	100	115	120	130	140	150	160	180	200
B	130	150	165	170	180	190	200	210	230	250
C	216	216	216	216	226	236	246	256	276	296
D										
kg	1,21	1,35	1,45	1,49	1,61	1,74	1,8	1,98	2,25	2,54
Ø	225	250	300	350	400	450	500	600		
A	225	250	300	350	400	450	500	600		
B	275	300	350	400	450	500	550	650		
C	321	346	396	446	496	546	596	696		
D										
kg	3,19	3,62	4,58	6,1	7,37	8,74	10,23	13,53		

DWETN07 UD ▼ ti = 06 ta = 06
DWEC.6C4D00.007Ø

Grundplatte für Zwischenstutzen

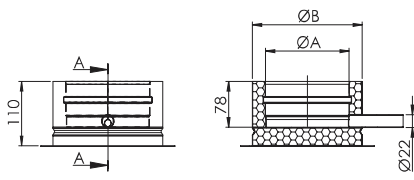


Ø	80	100	150	120	130	140	150	160	180	200
A	80	100	115	120	130	140	150	160	180	200
B	130	150	165	170	180	190	200	210	230	250
C	216	216	216	216	226	236	246	256	276	296
D										
kg	1,47	1,63	1,73	1,77	1,89	2,05	2,12	2,24	2,47	2,71

Ø	225	250	300	350	400	450	500	600		
A	225	250	300	350	400	450	500	600		
B	275	300	350	400	450	500	550	650		
C	321	346	396	446	496	546	596	696		
D										
kg	3,2	3,52	4,16	5,1	5,83	6,54	7,29	8,81		

DWETN66 UD ▼ ti = 0,6 ta = 0,6
DWEC.6C4D00.066Ø

Grundplatte mit Kondensatablauf für Sockelmontage

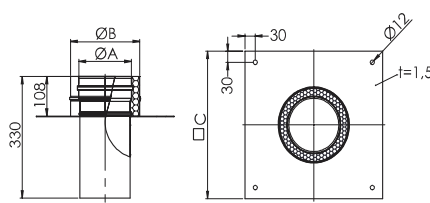


Ø	80	100	115	120	130	140	150	160	180	200
B	80	100	115	120	130	140	150	160	180	200
C	130	150	165	170	180	190	200	210	230	250
D	175	195	210	215	225	235	245	255	275	295
E										
kg	0,91	1,11	1,26	1,32	1,42	1,55	1,66	1,77	2,03	2,29

Ø	225	250	300	350	400	450	500	550	600	
B	225	250	300	350	400	450	500	550	600	
C	275	300	350	400	450	500	550	600	650	
D	320	345	395	445	495	545	595	645	695	
E										
kg	2,65	3,02	3,84	4,76	5,77	6,87	8,05	9,33	10,71	

DWETN08 UD ▼ ti = 06 ta = 06
DWEC.6C4D00.008Ø

Grundplatte für Kaminerrhöhung

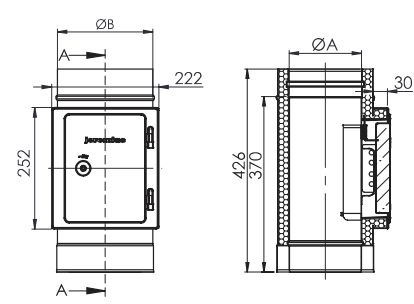


Ø	80	100	115	120	130	140	150	160	180	200
A	80	100	115	120	130	140	150	160	180	200
B	130	150	165	170	180	190	200	210	230	250
C	400									
D										
kg	2,04	2,19	2,29	2,32	2,39	2,46	2,52	2,59	2,71	2,83

Ø	225	250	300	350	400	450	500	550	600	
A	225	250	300	350	400	450	500	550	600	
B	275	300	350	400	450	500	550	600	650	
C	400		450	500	550	600	650	700	750	
D										
kg	2,97	3,10	3,68	4,27	4,88	5,49	6,1	6,74	7,36	

DWETN10 UD ▼
DWEC.6C4D00.010Ø

Reinigungselement bis 400°C, im Unterdruckbetrieb



Ø	80	100	115	120	130	140	150	160	180	200
A	80	100	115	120	130	140	150	160	180	200
B	130	150	165	170	180	190	200	210	230	250
C										
D										
kg	4,8	5,17	5,43	5,52	5,69	5,81	6,01	6,07	6,36	6,62

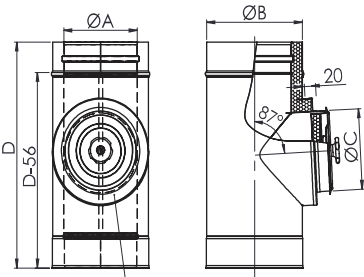
Ø	250	300	350	400	450	500	550	600		
A	250	300	350	400	450	500	550	600		
B	300	350	400	450	500	550	600	650		
C										
D										
kg	7,35	8,11	8,86	9,63	10,41	11,8	11,97	12,74		

Doppelwandig

3.1 b) DW - eco Maße

DWETN10R

UD ▼		ti = 0,6	ta = 06
DWEC.6C4D00.10RØ			



Verschlussdeckel FU 50 oder DW 192

Reinigungselement rund bis 400°C

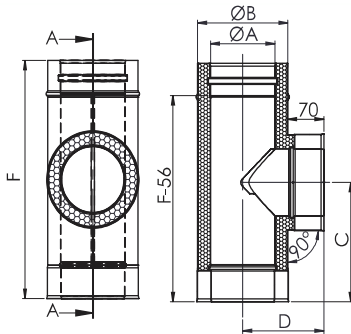


Ø	80	100	115	120	130	140	150	160	180	200
A	80	100	115	120	130	140	150	160	180	200
B	130	150	165	170	180	190	200	210	230	250
C	80	100	100	120	130	130	150	150	150	180
D	426	426	426	426	426	426	426	426	426	426
kg	2,35	2,88	3,4	3,43	3,73	3,88	4,34	4,48	4,81	5,56

Ø	250	300	350	400	450	500	550	600		
A	250	300	350	400	450	500	550	600		
B	300	350	400	450	500	550	600	650		
C	180	180	250	250	250	250	250	250		
D	426	426	476	476	476	476	476	476		
kg	6,38	7,19	10,13	11,04	11,95	12,86	13,78	14,7		

DWETN11

UD ▼			
DWEC.6C4D00.011Ø			



T-Anschluss 90°

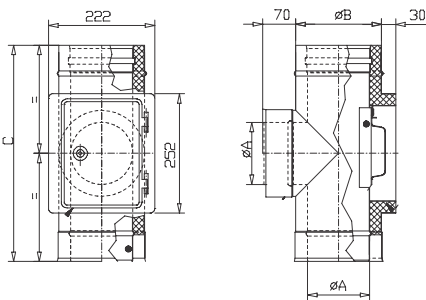


ØA	100	115	120	140	160	400	450	500	550	600
B	150	165	170	190	210	450	500	550	600	650
C						298	338	363	388	413
D	144	151	153	163	173	293	318	343	368	393
F						626	676	726	776	826
kg	2,5	2,77	2,86	3,22	3,56	10,94	13,0	15,25	17,65	20,22

Ø										
A										
B										
C										
D										
kg										

DWETN 309

UD ▼			
DWEC.6C4D00.309Ø			



T-Anschluss 90° mit Reinigung gegenüberliegend (gleiche Höhe)

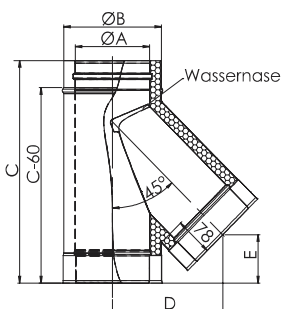


ØA										
B										
C										
D										
F										
kg										

Ø										
A										
B										
C										
D										
kg										

DWETN12

UD ▼		ti = 0,6	ta = 0,6
DWEC.6C4D00.012Ø			



T-Anschluss 45°

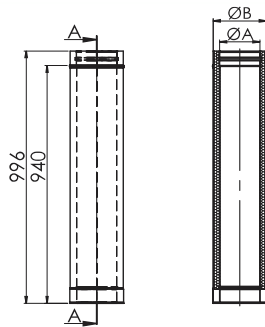


Ø A	80	100	115	120	130	140	150	160	180	200
B	130	150	165	170	180	190	200	210	230	250
C	350	380	400	410	420	440	450	470	490	520
D	167	185	196	201	210	218	226	235	252	269
E	72	79	84	88	89	95	97	103	106	114
kg	2,11	2,69	3,11	3,28	3,6	3,97	4,3	4,71	5,41	6,24

Ø A	250	300	350	400	450	500	550	600		
B	300	350	400	450	500	550	600	650		
C	590	660	730	810	880	950	1020	1090		
D	312	354	397	440	482	525	567	610		
E	131	149	166	188	206	223	241	258		
kg	8,54	11,15	14,08	17,56	21,16	25,18	29,42	34,11		

**DWETN13**

UD ▼	ti = 0,6	ta = 0,6
DWEC.6C4D00.013Ø		

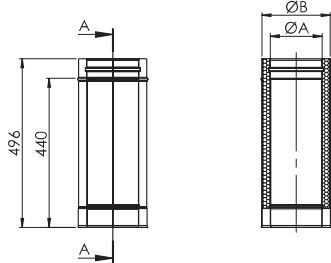
**Längenelement 1000 mm**

Ø	80	100	150	120	130	140	150	160	180	200
A	80	100	150	120	130	140	150	160	180	200
B	130	150	165	170	180	190	200	210	230	250
C										
D										
kg	4,15	4,96	5,52	5,72	6,12	6,51	6,92	7,29	8,08	8,86

Ø	225	250	300	350	400	450	500	550	600	
A	225	250	300	350	400	450	500	550	600	
B	275	300	350	400	450	500	550	600	650	
C										
D										
kg	9,84	10,82	12,78	14,73	16,7	18,66	20,62	55,58	24,54	

DWETN14

UD ▼	ti = 0,6	ta = 0,6
DWEC.6C4D00.014Ø		

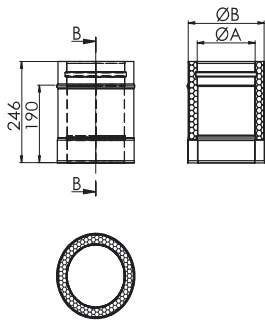
**Längenelement 500 mm**

Ø	80	100	115	120	130	140	150	160	180	200
A	80	100	115	120	130	140	150	160	180	200
B	130	150	165	170	180	190	200	210	230	250
C										
D										
kg	2,1	2,5	2,78	2,88	3,08	3,27	3,48	3,66	4,06	4,45

Ø	225	250	300	350	400	450	500	550	600	
A	225	250	300	350	400	450	500	550	600	
B	275	300	350	400	450	500	550	600	650	
C										
D										
kg	4,94	5,43	6,4	7,38	8,36	9,43	10,32	11,3	12,28	

DWETN15

UD ▼	ti = 0,6	ta = 0,6
DWEC.6C4D00.015Ø		

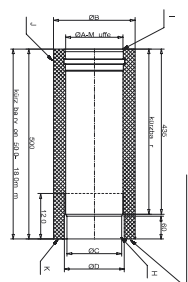
**Längenelement 250 mm**

Ø	80	100	115	120	130	140	150	160	180	200
A	80	100	115	120	130	140	150	160	180	200
B	130	150	165	170	180	190	200	210	230	250
C										
D										
kg	1,07	1,27	1,41	1,46	1,56	1,65	1,76	1,85	2,05	2,24

Ø	225	250	300	350	400	450	500	550	600	
A	225	250	300	350	400	450	500	550	600	
B	275	300	350	400	450	500	550	600	650	
C										
D										
kg	2,48	2,73	3,22	3,7	4,19	4,68	5,18	5,66	6,15	

DW ECO261

UD ▼	ti = 0,6	ta = 0,6
------	----------	----------

**Längenelement 500 mm mit integriertem Wanduffter kürzbar**

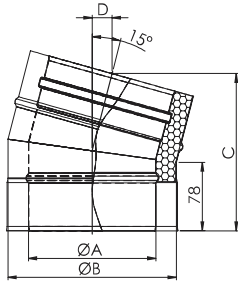
Ø	80	100	115	120	130	140	150	160	180	200
A										
B										
C										
D										
kg										

Ø	225	250	300	350	400	450	500	550	600	
A										
B										
C										
D										
kg										

3.1 b) DW - eco Maße

DWETN16

UD ▼		ti = 0,6	ta = 0,6
DWEC.6C4D00.016Ø			



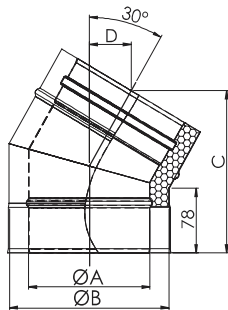
Winkel 15°



Ø	80	100	115	120	130	140	150	160	180	200
A	80	100	115	120	130	140	150	160	180	200
B	130	150	165	170	180	190	200	210	230	250
C	170	173	175	175	177	178	179	181	183	186
D	22			23				240		
kg	0,77	0,92	1,03	1,07	1,16	1,23	1,32	1,4	1,57	1,74
Ø	225	250	300	350	400	450	500	550	600	
A	225	250	300	350	400	450	500	550	600	
B	275	300	350	400	450	500	550	600	650	
C	189	192	199	205	212	218	225	231	238	
D	25		26	27	28	29	30		31	
kg	1,96	2,19	2,66	3,16	3,69	4,24	4,81	5,41	6,04	

DWETN17

UD ▼		ti = 0,6	ta = 0,6
DWEC.6C4D00.017Ø			



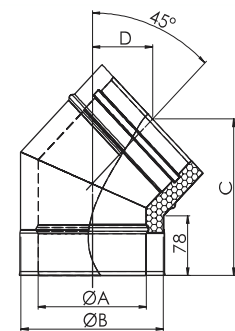
Winkel 30°



Ø	80	100	115	120	130	140	150	160	180	200
A	80	100	115	120	130	140	150	160	180	200
B	130	150	165	170	180	190	200	210	230	250
C	178	184	187	188	191	193	196	198	203	208
D	48	49	50		51	52		53	54	56
kg	0,84		1,15		1,31		1,51	1,61	1,82	2,04
Ø	225	250	300	350	400	450	500	550	600	
A	225	250	300	350	400	450	500	550	600	
B	275	300	350	400	450	500	550	600	650	
C	214	221	233	246	258	271	283	296	308	
D	57	59	62	66	69	73	76	79	83	
kg	2,33	2,63	3,27	3,96	4,71	5,51	6,36	7,26	8,22	

DWETN18

UD ▼		ti = 0,6	ta = 0,6
DWEC.6C4D00.018Ø			



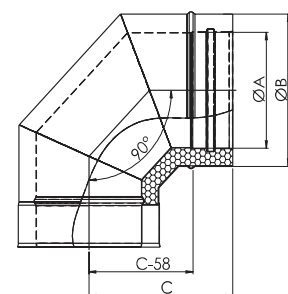
Winkel 45°



Ø	80	100	115	120	130	140	150	160	180	200
A	80	100	115	120	130	140	150	160	180	250
B	130	150	165	170	180	190	200	210	230	250
C	179	187	192	193	197	201	204	208	215	222
D	74	77	79	80	82	83	85	86	89	92
kg	0,92	1,14	1,29	1,35	1,47	1,58	1,71	1,83	2,09	2,36
Ø	225	250	300	350	400	450	500	550	600	
A	225	250	300	350	400	450	500	550	600	
B	275	300	350	400	450	500	550	600	650	
C	231	240	257	275	293	310	323	345	363	
D	96	99	106	114	121	128	136	143	150	
kg	2,73	3,1	3,92	4,82	5,81	6,87	8,02	9,24	10,55	

DWETN60

UD ▼		ti = 0,6	ta = 0,6
DWEC.6C4D00.060Ø			



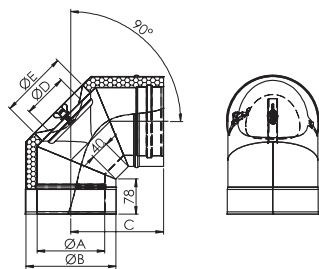
Winkel 90°



Ø	80	100	115	120	130	140	150	160	180	200
A	80	100	115	120	130	140	150	160	180	200
B	130	150	165	170	180	190	200	210	230	250
C	172	0182	189	191	197	202	207	212	222	232
D										
kg	1,31	1,64	1,88	1,97	2,16	2,35	2,55	2,75	3,18	3,63
Ø	225	250	300	350	400	450	500	550	600	
A	225	250	300	350	400	450	500	550	600	
B	275	300	350	400	450	500	550	600	650	
C	244	257	281	306	332	356	381	406	431	
D										
kg	4,23	4,88	6,27	7,84	9,58	11,48	13,53	15,74	18,13	

DWETN19	UD ▼	ti = 0,6	ta = 0,6
	DWEC.6C4D00.019Ø		

Reinigungswinkel 90°

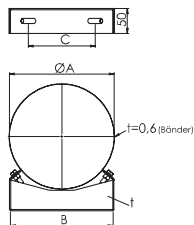


Ø A	80	100	115	120	130	140	150	160	180	200
B	130	150	165	170	180	190	200	210	230	250
C	12	182	189	191	197	202	207	212	222	232
D	60	70	80		100			130		
E	80	100	115	120	130		150		180	
kg	1,4	1,76	2,02	2,11	2,33	2,51	2,77	2,97	3,42	3,86

Ø A	250	300	350	400	450	500	550	600		
B	300	350	400	450	500	550	600	650		
C	257	281	306	332	365	381	406	431		
D	180			200			250			
E	250			300			350			
kg	5,2	6,59	8,32	10,05	11,95	14,0	16,37	18,76		

DWECO21	UD ▼	t = 1,2
----------------	------	---------

Wand- und Deckenabstandhalter starr
Wandabstand 50 mm

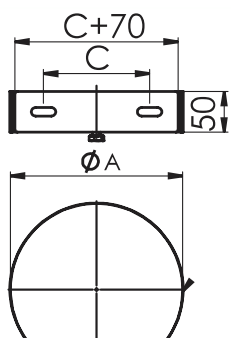


Ø	130	145	150	165	170	180	185	190	195	200
A	130	145	150	165	170	180	185	190	195	200
B	114			164				190	195	200
C	60			100					120	
D										
kg	0,27	0,34	0,34	0,35	0,36	0,36	0,37	0,42	0,42	0,42

Ø	205	210	215	225	230	245	250	265	290	300
A	205	210	215	225	230	245	250	265	290	300
B	195		210			225		255		
C	120		135			150		180		
D										
kg	0,42	0,43	0,44	0,45	0,46	0,46	0,49	0,49	0,55	0,57

DWECO22	UD ▼	t = 1,2
----------------	------	---------

Wandabstandhalter verstellbar 100 - 150 mm

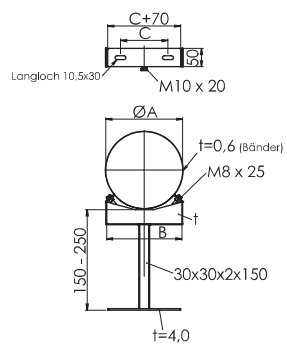


Ø	130	145	150	165	170	180	185	190	195	200
A	130	145	150	165	170	180	185	190	195	200
B	114			164				190	195	200
C						130				
D										
kg	0,91	0,97	0,97	0,99	0,99	1,0	1,0	1,05	1,05	1,06

Ø	205	210	215	225	230	245	250	265	290	
A	205	210	215	225	230	245	250	265	290	
B	195		210			225		255		
C						130				
D										
kg	1,06	1,08	1,08	1,09	1,09	1,12	1,12	1,19	1,2	

DWECO23	UD ▼	t = 1,2
----------------	------	---------

Wandabstandhalter verstellbar 150 - 250 mm

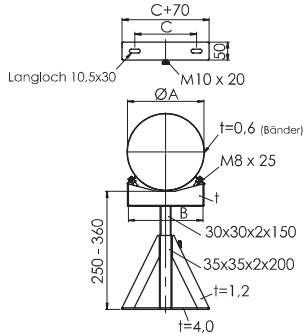


Ø	130	140	150	165	170	180	185	190	195	200
A	130	140	150	165	170	180	185	190	195	200
B	114			164				190	195	200
C						130				
D										
kg	1,08	1,14	1,14	1,16	1,16	1,17	1,17	1,22	1,22	1,23

Ø	205	210	215	225	230	245	250	265	290	
A	205	210	215	225	230	245	250	265	290	
B	195		210			225		255		
C						130				
D										
kg	1,23	1,25	1,25	1,26	1,26	1,29	1,29	1,36	1,37	

3.1 b) DW - eco Maße

DWECO24	UD ▼		t = 1,2	



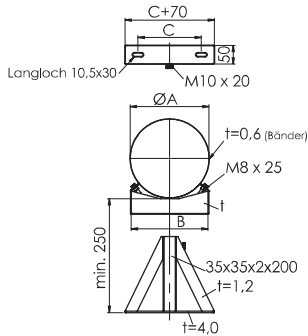
Wandabstandhalter verstellbar 250 - 360 mm



Ø	130	140	150	165	170	180	185	190	195	200
A	130	140	150	165	170	180	185	190	195	200
B	114	164						195		
C	170									
D										
kg	1,49	1,55	1,55	1,56	1,57	1,57	1,58	1,63	1,63	1,63

Ø	205	210	215	225	230	245	250	265	290	
A	205	210	215	225	230	245	250	265	290	
B	195	210				225		255		
C	170									
D										
kg	1,64	1,66	1,66	1,67	1,67	1,7	1,7	1,76	1,78	

DWECO20	UD ▼		t = 1,2	



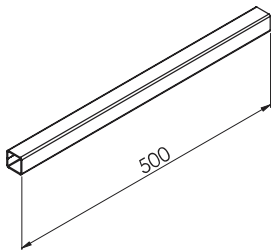
Wandabstandhalter starr (Kopf-Wandteil)
Wandabstand ab 250 mm



Ø	130	140	145	150	170	165	180	185	190	195
A	130	140	145	150	170	165	180	185	190	195
B	114	164						195		
C	170									
D										
kg	1,23	1,29	1,29	1,3	1,31	1,31	1,32	1,32	1,37	1,38

Ø	200	205	210	215	225	230	245	250	265	290	
A	200	205	210	215	225	230	245	250	265	290	
B	195		210				225		255		
C	170										
D											
kg	1,38	1,38	1,4	1,4	1,41	1,42	1,44	1,45	1,51	1,53	

DW85	UD ▼			



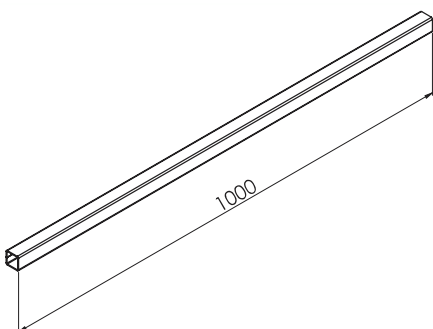
Verlängerungsrohr 30 x 30 mm für dw-eco 20
L = 500 mm



Ø										
A										
B										
C										
D										
kg	0,90									

Ø										
A										
B										
C										
D										
kg										

DW86	UD ▼			



Verlängerungsrohr 30 x 30 mm für dw-eco 20
L = 1000 mm



Ø										
A										
B										
C										
D										
kg	1,80									

Ø										
A										
B										
C										
D										
kg										

**DWECO690**

UD ▼			

Wand- und Deckenabstandshalter verstellbar 50 - 70 mm

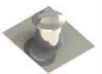


Ø									
A									
B									
C									
D									
kg									
Ø									
A									
B									
C									
D									
kg									

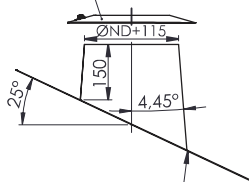
DWECO81

UD ▼			

Dachdurchführung Edelstahl 5°-15° inkl. Wetterkragen



DW31 Wetterkragen



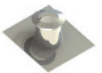
DDF gebördelt, mit Platte gepunktet und dann verlötet

ØND von 80 bis 600
 bis ØND 300 Blechdicke 0,5
 ab ØND 350 Blechdicke 0,6

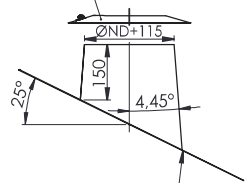
DWECO82

UD ▼			

Dachdurchführung Edelstahl 16°-25° inkl. Wetterkragen



DW31 Wetterkragen



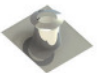
DDF gebördelt, mit Platte gepunktet und dann verlötet

ØND von 80 bis 600
 bis ØND 300 Blechdicke 0,5
 ab ØND 350 Blechdicke 0,6

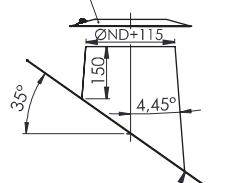
DWECO39

UD ▼			

Dachdurchführung Edelstahl 26°-35° inkl. Wetterkragen



DW31 Wetterkragen



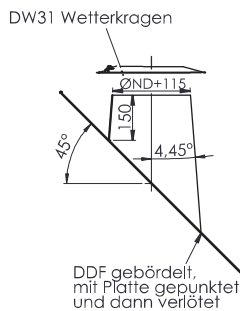
DDF gebördelt, mit Platte gepunktet und dann verlötet

ØND von 80 bis 600
 bis ØND 300 Blechdicke 0,5
 ab ØND 350 Blechdicke 0,6

3.1 b) DW - eco Maße

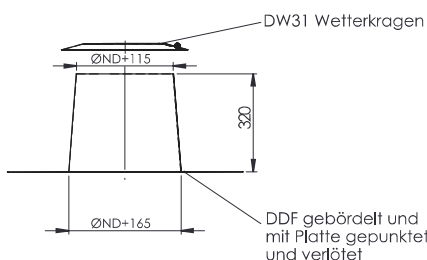
DWECO83	UD ▼			

Dachdurchführung Edelstahl 36°-45° inkl. Wetterkragen			
		ØND von 80 bis 600	
		bis ØND 300 Blechdicke 0,5	
		ab ØND 350 Blechdicke 0,6	



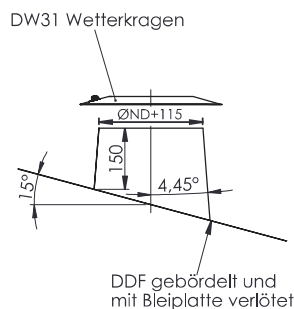
DWECO52	UD ▼			

Flachdachdurchführung Edelstahl inkl. Wetterkragen			
		bis ØND 300 $t=0,5$	
		ab ØND 350 $t=0,6$	



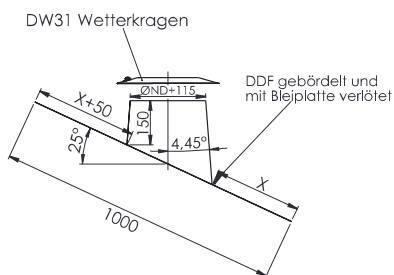
DWECO53	UD ▼			

Dachdurchführung Edelstahl 5°-15° mit Bleirand inkl. Wetterkragen			
		ØND von 80 bis 600	
		bis ØND 300 Blechdicke 0,5	
		ab ØND 350 Blechdicke 0,6	



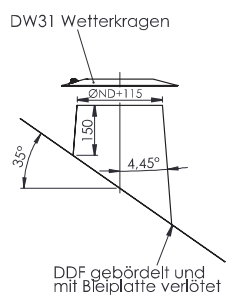
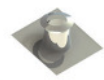
DWECO59	UD ▼			

Dachdurchführung Edelstahl 16°-25° mit Bleirand inkl. Wetterkragen			
		ØND von 80 bis 600	
		bis ØND 300 Blechdicke 0,5	
		ab ØND 350 Blechdicke 0,6	



DWECO38 UD ▼

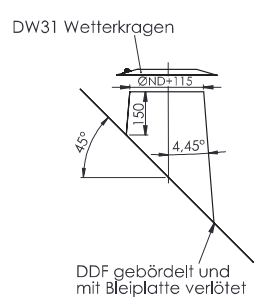
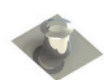
Dachdurchführung Edelstahl 26°-35° mit Bleirand inkl. Wetterkragen



ØND von 80 bis 600
bis ØND 300 Blechdicke 0,5
ab ØND 350 Blechdicke 0,6

DWECO54 UD ▼

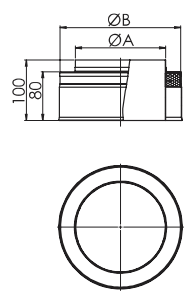
Dachdurchführung Edelstahl 36°-45° mit Bleirand inkl. Wetterkragen



ØND von 80 bis 600
bis ØND 300 Blechdicke 0,5
ab ØND 350 Blechdicke 0,6

DWETN32 UD ▼ $t_i = 0,6$ $t_a = 0,6$
DWEC.6C4D00.032Ø

Mündungsabschluss

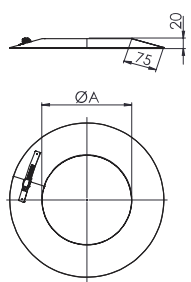


Ø	80	100	115	120	130	140	150	160	180	200
A	77	97	12	117	127	137	147	157	177	197
B	130	150	165	170	180	190	200	210	230	250
C										
D										
kg	0,36	0,43	0,48	0,5	0,53	0,57	0,6	0,64	0,71	0,78

Ø	225	250	300	350	400	450	500	550	600
A	222	247	297	347	397	447	497	547	597
B	275	300	350	400	450	500	550	600	650
C									
D									
kg	0,86	0,95	1,13	1,3	1,48	1,65	1,83	2,0	2,18

DWECO31 UD ▼

Wetterkragen

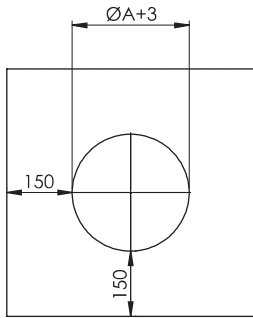


Ø	80	100	115	120	130	140	150	160	180	200
A	80	100	115	120	130	140	150	160	180	200
B										
C										
D										
kg	0,26	0,28	0,3	0,31	0,32	0,33	0,34	0,35	0,38	0,4

Ø	250	300	350	400	450	500	550	600
A	250	300	350	400	450	500	550	600
B								
C								
D								
kg	0,46	0,52	0,58	0,64	0,7	0,76	0,82	0,87

3.1 b) DW - eco Maße

DWECO70	UD ▼		t = 0,5
	ZUDA.004D00.070Ø		

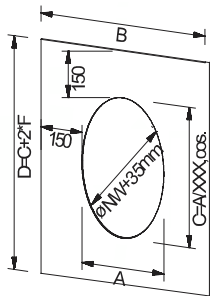


Deckenblende einteilig Edelstahl 0°



Ø	130	145	150	165	170	180	185	190	195	200
A	130	145	150	165	170	180	185	190	195	200
B										
C										
D										
kg	0,68	0,72	0,73	0,77	0,78	0,81	0,82	0,83	0,85	0,86
Ø	205	210	215	225	230	245	250	265	290	300
A	205	210	215	225	230	245	250	265	290	300
B										
C										
D										
kg	0,87	0,89	0,9	0,93	0,94	0,98	1,0	1,04	1,11	1,14

DWECO71	UD ▼		

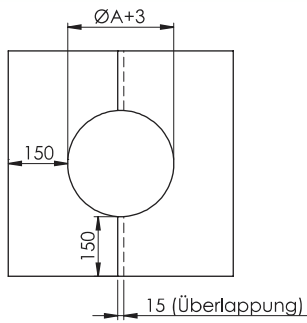


Deckenblende einteilig Edelstahl 1°-65°



Ø	130	150	180	200	250	300	350	400	450	500
A	183	203	233	253	303	353	403	453	503	553
B	483	503	533	553	603	653	703	753	803	853
C										
D										
kg										
Ø										
A										
B										
C										
D										
kg										

DWECO74	UD ▼		t = 0,5	ZUDA
	ZUDA.004D00.072Ø			

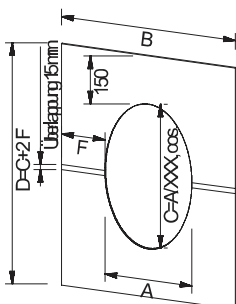


Deckenblende zweiteilig Edelstahl 0°



Ø	130	145	150	165	170	180	185	190	195	200
A	130	145	150	165	170	180	185	190	195	200
B										
C										
D										
kg	0,69	0,73	0,75	0,79	0,8	0,82	0,84	0,85	0,86	0,9
Ø	205	210	215	225	230	245	250	265	290	300
A	205	210	215	225	230	245	250	265	290	300
B										
C										
D										
kg	0,89	0,9	0,92	0,95	0,96	1,0	1,01	1,06	1,13	1,15

DWECO75	UD ▼		



Deckenblende zweiteilig Edelstahl 1°-65°



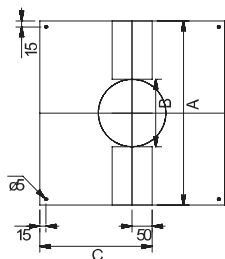
Ø	130	150	180	200	250	300	350	400	450	500
A	183	203	233	253	303	353	403	453	503	553
B	483	503	533	553	603	653	703	753	803	853
C										
D										
kg										
Ø										
A										
B										
C										
D										
kg										



DWECO99V

UD ▼			
------	--	--	--

Deckenblende 0° - 30° zweiteilig

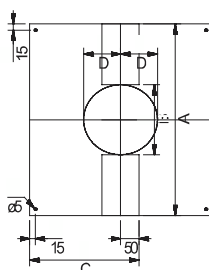


Ø	130	150	180	200	250	300	350	400	450	500
A	475	495	525	545	595	645	695	745	795	845
B	183	203	233	253	303	353	403	453	503	553
C	270	280	300	310	340	370	400	430	450	480
D										
kg										
Ø										
A										
B										
C										
D										
kg										

DWECO98V

UD ▼			
------	--	--	--

Deckenblende 31° - 45° zweiteilig

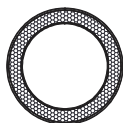
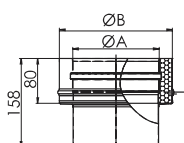


Ø	130	150	180	200	250	300	350	400	450	500
A	475	495	525	545	595	645	695	745	795	845
B	183	203	233	253	303	353	403	453	503	553
C	290	310	330	340	380	410	450	480	520	560
D	107	119	136	148	177	206	235	265	294	323
kg										
Ø										
A										
B										
C										
D										
kg										

DWETN37

UD ▼		ti = 0,6	ta = 0,6
DWEC.6c4D00.037Ø			

Übergang EW-DW-ECO

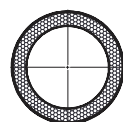
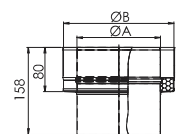


Ø	80	100	115	120	130	140	150	160	180	200
A	80	100	115	120	130	140	150	160	180	200
B	130	180	165	170	180	190	200	210	230	250
C										
D										
kg	0,58	0,69	0,77	0,79	0,85	0,9	0,96	1,01	1,12	1,23
Ø	225	250	300	350	400	450	500	550	600	
A	225	250	300	350	400	450	500	550	600	
B	275	300	350	400	450	500	550	600	650	
C										
D										
kg	1,36	1,5	1,77	2,04	2,31	2,58	2,85	3,12	3,39	

DWETN37A

UD ▼		ti = 0,6	ta = 0,6
DWEC.6c4D00.37AØ			

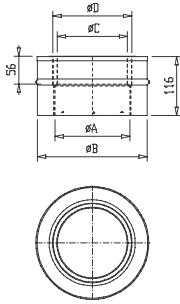
Übergang DW-ECO-EW



Ø	80	100	150	120	130	140	150	160	180	200
A	80	100	150	120	130	140	150	160	180	200
B	130	150	165	170	180	190	200	210	230	250
C										
D										
kg	0,52	0,62	0,69	0,71	0,76	0,81	0,86	0,9	1,0	1,1
Ø	225	250	300	350	400	450	500	550	600	
A	225	250	300	350	400	450	500	550	600	
B	275	300	350	400	450	500	550	600	650	
C										
D										
kg	1,22	1,34	1,58	1,82	2,07	2,31	2,55	2,79	3,09	

3.1 b) DW - eco Maße

DWE-CO37GW	UD ▼	ti = 0,6	ta = 0,6



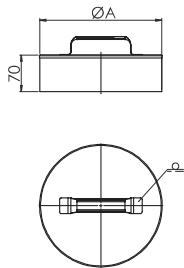
Übergang EW - DW mit integriertem Wandfutter, gerade



Ø	80	100	115	120	130	140	150	160	180	200
A										
B										
C										
D										
kg	0,67	0,67	0,67		1,05		1,2	1,35	1,35	1,48

Ø	225	250	300	350	400	450	500	550	600
A									
B									
C									
D									
kg		1,65	1,78	1,78					

DWECO43	UD ▼			



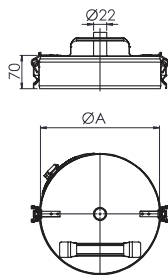
Verschlussdeckel mit Handgriff für DW- eco 11



Ø	80	100	115	120	130	140	150	160	180	200
A	130	150	165	170	180	190	200	210	230	250
B										
C										
D										
kg	0,06	0,08	0,09	0,09	0,1	0,1	0,11	0,12	0,14	0,15

Ø	250	300	350	400	450	500	550	600
A	300	350	400	450	500	550	600	650
B								
C								
D								
kg	0,2	0,5	0,31	0,37	0,44	0,51	0,58	0,67

DWECO44	UD ▼			



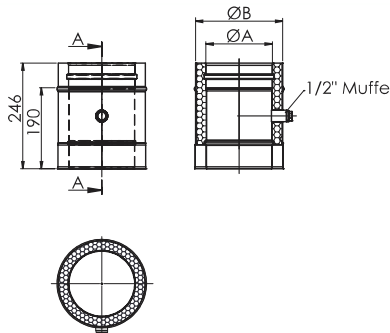
Rußtopf abnehmbar mit Kondensatablauf



Ø	80	100	115	120	130	140	150	160	180	200
A	130	150	165	170	180	190	200	210	230	250
B										
C										
D										
kg	0,16	0,18	0,2	0,21	0,22	0,23	0,24	0,26	0,28	0,31

Ø	250	300	350	400	450	500	550	600
A	300	350	400	450	500	550	600	650
B								
C								
D								
kg	0,38	0,46	0,55	0,63	0,73	0,82	0,92	1,03

DWETN51	UD ▼	ti = 0,6	ta = 0,6
	DWEC.6C4D00.051Ø		



Entwässerungs- / Messelement



Ø	80	100	115	120	130	140	150	160	180	200
A	80	100	115	120	130	140	150	160	180	200
B	130	150	165	170	180	190	200	210	230	250
C										
D										
kg	1,22	0,42	1,56	1,61	1,71	1,8	1,91	2,0	2,2	2,39

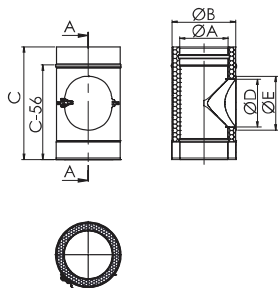
Ø	225	250	300	350	400	450	500	550	600
A	225	250	300	350	400	450	500	550	600
B	275	300	350	400	450	500	550	600	650
C									
D									
kg	2,63	2,88	3,36	3,85	4,34	4,83	5,32	5,8	6,29



DWETN68

UD ▼	ti = 0,6	ta = 0,6
DWEC.6C4D00.068Ø		

Längenelement mit Revision



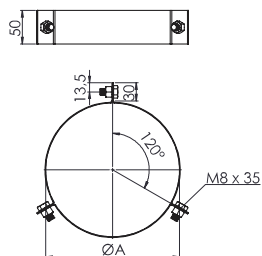
Ø A	80	100	115	120	130	140	150	160	180	200
B	130	150	165	170	180	190	200	210	230	250
C	356									
D	80		100		130			150		
E	100		120		150			170		
kg	1,54	1,82	2,02	2,09	2,2	2,34	2,46	2,6	2,89	3,17

Ø A	250	300	350	400	450	500	550	600		
B	300	350	400	450	500	550	600	650		
C	356									
D	150									
E	170									
kg	3,88	4,58	6,28	7,08	7,93	8,76	9,6	10,45		

DWECO42

UD ▼			
------	--	--	--

3-Punkt-Abspannschelle



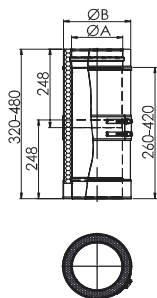
Ø	80	100	115	120	130	140	150	160	180	200
A	130	150	165	170	180	190	200	210	230	250
B										
C										
D										
kg	0,24	0,27	0,28	0,29	0,3	0,32	0,33	0,34	0,37	0,39

Ø	250	300	350	400	450	500	550	600		
A	300	350	400	450	500	550	600	650		
B										
C										
D										
kg	0,45	0,52	0,58	0,64	0,71	0,77	0,83	0,86		

DWETN50

UD ▼	ti = 0,6	ta = 0,6
DWEC.6C4D00.050Ø		

Schiebeelement 320 - 480 mm



Ø	80	100	115	120	130	140	150	160	180	200
A	80	100	115	120	130	140	150	160	180	200
B	130	150	165	170	180	190	200	210	230	250
C										
D										
kg	2,24	2,65	2,95	3,05	3,26	3,46	3,67	3,87	4,28	4,68

Ø	225	250	300	350	400	450	500	550	600	
A	225	250	300	350	400	450	500	550	600	
B	275	300	350	400	450	500	550	600	650	
C										
D										
kg	5,19	5,7	6,72	7,73	8,76	9,78	10,8	11,81	12,83	

